

LUVION®

easy



РУКОВОДСТВО ПО ЭКСПЛУАТАЦИИ

РУКОВОДСТВО ПО ЭКСПЛУАТАЦИИ

СОДЕРЖАНИЕ

ВВЕДЕНИЕ	2
ИНСТРУКЦИИ ПО ТЕХНИКЕ БЕЗОПАСНОСТИ	2
КОМПЛЕКТ ПОСТАВКИ	3
КРАТКОЕ ОПИСАНИЕ РОДИТЕЛЬСКОГО БЛОКА (МОНИТОРА)	4
КРАТКОЕ ОПИСАНИЕ ДЕТСКОГО БЛОКА (КАМЕРЫ)	5
НАЧАЛО РАБОТЫ	6
МЕНЮ	9
СОПРЯЖЕНИЕ БЛОКОВ	13
УСТРАНЕНИЕ НЕИСПРАВНОСТЕЙ	15
ТЕХНИЧЕСКИЕ ХАРАКТЕРИСТИКИ	16

ВВЕДЕНИЕ

Благодарим за покупку Luvion Easy. Благодаря этому устройству вы сможете видеть и слышать своего малыша из всех помещений дома.

Просьба сохранять оригинал чека с указанием даты для контроля и подтверждения гарантии. При обращении по вопросам обслуживания и гарантии от вас потребуются копия чека и гарантийный талон. По вопросам гарантийного обслуживания обращайтесь к дилеру или местному дистрибьютору компании Luvion. Более подробная информация приведена на веб-сайте: www.luvion.ru.

Настоящее руководство по эксплуатации содержит всю информацию для безопасного, простого и приятного использования устройства. Перед началом работы необходимо внимательно ознакомиться с настоящим руководством. Обратите особое внимание на инструкции по технике безопасности, приведенные ниже.

LUVION

Дельфт, Нидерланды

www.luvion.com

ИНСТРУКЦИИ ПО ТЕХНИКЕ БЕЗОПАСНОСТИ

- Храните мелкие части устройства в местах, недоступных для детей.
- Устройство не является игрушкой. Не позволяйте детям играть с ним
- Устройство не заменяет контроль над ребенком, который должен осуществляться взрослыми.
- Используйте только оригинальные зарядные устройства из комплекта поставки.
- Запрещается использовать устройство во влажных условиях или рядом с водой.
- Камера и все кабели адаптеров питания должны быть расположены на расстоянии не менее 1,5 метров от ребенка.
- Устройство рассчитано на эксплуатацию при температурах -10°C + 35°C .
- Запрещается разбирать устройство самостоятельно, это нарушает условия гарантии. Обратитесь к местному дилеру или дистрибьютору.

Батареи:

- Полностью зарядите батарею монитора перед первым использованием для обеспечения оптимальной емкости батареи.

КОМПЛЕКТ ПОСТАВКИ

Комплект поставки Luvion Easy включает в себя:

1. 1 x родительский блок (монитор)
2. 1 x детский блок (камера)
3. 1 x адаптер питания для родительского блока
1 x адаптер питания для детского блока
4. 1 x руководство по эксплуатации



Проверьте комплектность поставки. Должны присутствовать все компоненты системы, перечисленные выше.

КРАТКОЕ ОПИСАНИЕ РОДИТЕЛЬСКОГО БЛОКА (МОНИТОРА)



1. Жидкокристаллический дисплей с диагональю 2"

2. Светодиодный индикатор зарядки - отображает процесс зарядки устройства

3. Светодиодный индикатор питания - показывает, что родительский блок включен.

4. Кнопка On/Off (Вкл./Выкл.) - используется для включения или выключения родительского блока.

5. Кнопка Menu/OK (Меню/OK) - используется для входа в главное меню и подтверждения выбранной опции.

6. Кнопка Return/Undo (Возврат/Отмена) - используется для возврата в предыдущее состояние или меню.

7. Кнопка уменьшения громкости - используется для уменьшения громкости монитора

8. Кнопка увеличения громкости - используется для увеличения громкости монитора

9. Кнопка увеличения яркости - используется для увеличения яркости монитора

10. Кнопка уменьшения яркости - используется для уменьшения яркости монитора

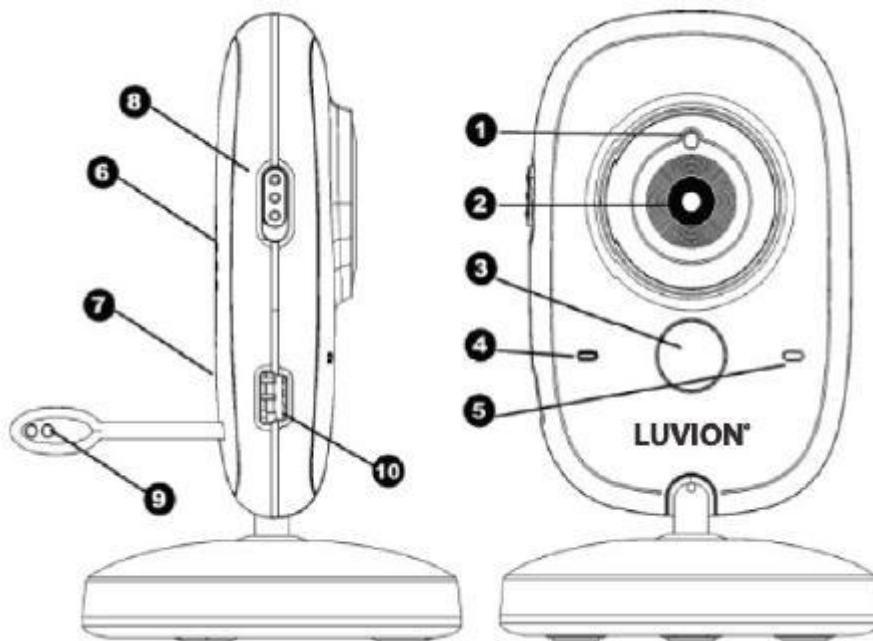
11. Кнопка VOX – предназначена для перехода в режим VOX или выхода из него.

12. Кнопка Talk (Обратная связь). Нажмите эту кнопку, чтобы поговорить с ребенком через детский блок.

13. Микрофон. Звуки, принимаемые микрофоном, передаются на детский блок (камеру) при нажатой кнопке Talk (Обратная связь).

14. Динамик - воспроизводит звуковые сигналы, передающиеся от детского блока.

15. Разъем питания - используется для подключения USB-адаптера питания (в комплекте) для питания и подзарядки родительского блока.

КРАТКОЕ ОПИСАНИЕ ДЕТСКОГО БЛОКА (КАМЕРЫ)

1. **Датчик освещенности** - используется для автоматической коррекции чувствительности детского блока при изменении освещенности.
2. **Объектив камеры** - используется для передачи видеосигнала на родительский блок.
3. **Инфракрасный светодиод** - позволяет наблюдать за ребенком на расстоянии до 5 м в ночное время, автоматически включается в условиях низкого освещения.
4. **Светодиодный индикатор питания** - загорается при включении родительского блока.
5. **Микрофон** - используется для регистрации звука и его передачи на родительский блок.
6. **Динамик** - позволяет разговаривать с ребенком на расстоянии.
7. **Кнопка сопряжения** - используется для установления нового соединения между детским и родительским блоками. Кнопка сопряжения может использоваться при установке дополнительной камеры или в случае, если монитор не распознает детский блок. Дополнительная информация о процессе сопряжения приведена на странице 13.
8. **Кнопка On/Off (Вкл/Выкл)**. Нажмите и удерживайте кнопку для включения или выключения детского блока.
9. **Датчик температуры**. Измеренное значение температуры воздуха отображается на экране родительского блока.
10. **Разъем питания** - входной разъем адаптера питания Luvion.

НАЧАЛО РАБОТЫ

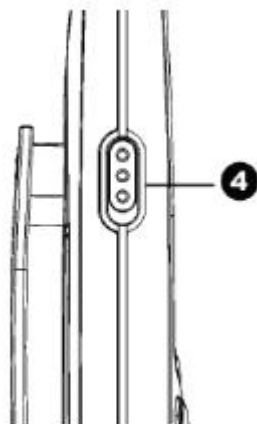
УСТАНОВКА РОДИТЕЛЬСКОГО БЛОКА (МОНИТОРА)

1. Аккуратно распакуйте родительский блок (монитор).
2. Подключите адаптер питания к родительскому блоку и к сетевой розетке. После этого начнется зарядка родительского блока и загорится индикатор питания (красный). Он загорается зеленым цветом по достижении полного заряда родительского блока. Перед первым использованием необходимо полностью зарядить блок для оптимальной емкости батареи.



ПРИМЕЧАНИЕ: ПЕРЕД ПЕРВЫМ ИСПОЛЬЗОВАНИЕМ ПОЛНОСТЬЮ ЗАРЯДИТЕ РОДИТЕЛЬСКИЙ БЛОК.

3. Нажмите и удерживайте кнопку on/off. На дисплее отобразится начальный экран Luvion.



УСТАНОВКА ДЕТСКОГО БЛОКА (КАМЕРЫ)

Перед установкой детского блока (камеры) тщательно продумайте место и способ монтажа. Необходимо учесть длину кабеля питания и расположение сетевой розетки, так как детский блок (камеру) необходимо подключить к электрической сети.

1. Аккуратно распакуйте детский блок (камеру).
2. Установите детский блок в выбранное место. Его можно установить на столе/шкафу или смонтировать на стене или потолке. Для монтажа камеры на стене или потолке используется монтажный кронштейн, а также дюбели и шурупы из комплекта поставки.



ПРИМЕЧАНИЕ: Перед постоянной установкой детского блока (камеры) необходимо проверить качество приема сигнала по беспроводному соединению между детским и родительским блоками. Выполните проверку для родительского и детского блоков, установленных в местах, в которых они будут использоваться.

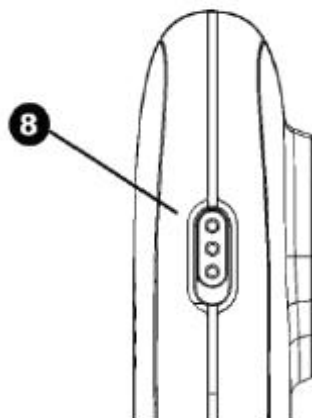


ПРИМЕЧАНИЕ: Избегайте установки детского блока в местах, где связи с родительским блоком могут помешать препятствия в виде толстых стен или других объектов. Для обеспечения оптимальной чувствительности обнаружения звуковых и видеосигналов рекомендуется устанавливать детский блок на расстоянии 1,5-3 м от ребенка.

3. Подключите адаптер питания к детскому блоку и к сетевой розетке.



4. Нажмите и удерживайте кнопку включения детского блока. При этом загорится индикатор питания.



Родительский блок отображает видео с детского блока, если оба они включены и находятся в пределах дальности приема друг от друга. Сообщение "Connecting" (Соединяю) отображается на экране родительского блока, если детский блок находится за пределами дальности приема родительского блока, или если детский блок выключен или не распознается.

ИСПОЛЬЗОВАНИЕ СИСТЕМЫ

Видеоизображение, передаваемое с детского блока, отображается на экране родительского блока, если оба блока включены. Ниже приведены пояснения к значкам, отображаемым на экране.

1. Индикатор уровня сигнала 📶

Показывает мощность сигнала, передаваемого между блоками. Отсутствие делений свидетельствует о недостаточной мощности сигнала, 4 деления обозначают максимальную мощность сигнала (см. таблицу).

2. **Индикатор температуры.** Служит для отображения температуры, измеренной детским блоком.

3. **Индикатор VOX.** Отображается, когда включен режим VOX.



4. **Индикатор заряда батареи** 🔋 Служит для индикации заряда батареи родительского блока.

5. **Индикатор обратной связи.** Отображается при нажатии кнопки обратной связи. При нажатой кнопке вы можете передавать голос на детский блок.

6. **Индикатор даты и времени.** Отображает текущую дату и время

Мощность сигнала	Индикатор	Предупреждение
Отличный		Нет
Хороший		Нет
Средний		Нет
Низкий		Вне зоны действия
Нет сигнала		Вне зоны действия

ПРЕДУПРЕЖДЕНИЕ "ВНЕ ЗОНЫ ДЕЙСТВИЯ"

Если детский блок расположен слишком далеко от родительского блока, на экране родительского блока будет показано сообщение "Connecting..." (Соединяю), а видеоизображение начнет мерцать. При отсутствии связи между родительским и детским блоками экран родительского блока становится черным и на нем отображается сообщение "Connecting..." (Соединяю).



Вне зоны действия

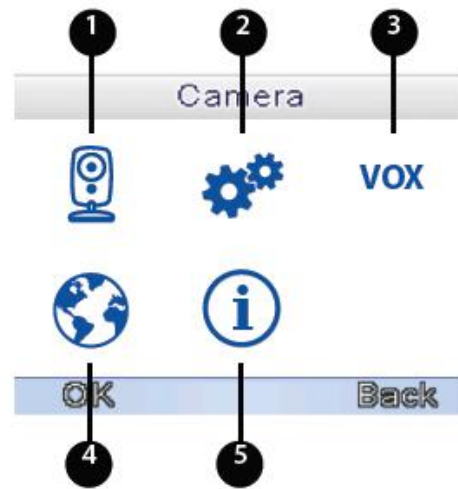


Примечание: Если перемещение детского и родительского боков на более близкое расстояние не помогает, попробуйте выполнить процедуру соединения блоков, см. раздел «Сопряжение».

МЕНЮ

Откройте меню Luvion Easy для изменения настроек устройства.

- > Нажмите кнопку меню на родительском блоке для входа в меню.
- > Используйте кнопки + и - для выбора подменю.
- > Нажмите кнопку ОК для подтверждения выбора подменю, выделенного рамкой, и входа в подменю.



1. **Сопряжение.** Данное подменю используется для сопряжения детского блока (камера) с родительским блоком (монитор).
2. **Настройки.** Используется для настройки даты и времени, температурных параметров, подавления мерцания изображения и подсветки дисплея.
3. **VOX.** Используется для включения/отключения режима VOX и настройки чувствительности.
4. **Языки.** Используется для настройки языка.
5. **Информация о системе.** Используется для отображения информации об устройстве и установленном программном обеспечении.

Камера	
VOX	
OK	Назад



МЕНЮ > КАМЕРА

Родительский блок (монитор) и детский блок (камера) сопряжены при заводской настройке. Повторение сопряжения требуется только при потере соединения.

- > Нажмите на кнопку Menu / ОК для входа в главное меню.
- > Выберите значок камеры и нажмите ОК для подтверждения выбора и перехода к меню камеры.
- > Нажмите ОК еще раз, чтобы начать процесс сопряжения.
- > Появляется запрос «Зарегистрировать камеру повторно?» (Re-Register Camera?). Выберите "Yes" и нажмите ОК для подтверждения.
- > Кратковременно нажмите на кнопку сопряжения камеры в пределах 10 секунд с момента включения режима сопряжения на мониторе.
При успешном сопряжении отображается "Register Successful!" (Регистрация прошла успешно).



МЕНЮ > НАСТРОЙКИ

В этом меню можно изменить настройки даты и времени, единицы температуры, яркость и время подсветки.

- > Выберите значок настроек в главном меню.
- > Нажмите ОК для подтверждения.
- > Выберите нужное подменю с помощью центральной кнопки.
- > Нажмите ОК для подтверждения выбора.



Настройки	
1 Дата и время	
2 Ед. измерения температуры	
3 Светодиодная подсветка	
OK	Назад



МЕНЮ > НАСТРОЙКИ > ДАТА И ВРЕМЯ

Настройка даты и времени, включая формат отображения.

- > Нажмите на центральную кнопку вправо для выбора.
- > Нажмите на центральную кнопку вверх или вниз для изменения значения в поле ввода.
- > Нажмите кнопку ОК для подтверждения выбора или кнопку Back для возврата в предыдущее меню.



Дата и время	
ЧЧ:ММ	
ГГГГ/ММ/ЧЧ	
Экономия энергии в дневное время	
Выключить	
Сохранить	Назад

МЕНЮ > НАСТРОЙКИ > ЕДИНИЦА ТЕМПЕРАТУРЫ

Используйте это меню для выбора единиц измерения. Температура может отображаться в градусах Цельсия или Фаренгейта.

- > Нажмите центральную кнопку вверх или вниз для выбора единиц измерения температуры.
- > Нажмите ОК для подтверждения выбора или Back для возврата в предыдущее меню.



Диапазон температуры для оповещения	
Нижний предел температуры	
Верхний предел температуры	
Вкл.	Выкл.

МЕНЮ > НАСТРОЙКИ > ПОДСВЕТКА ДИСПЛЕЯ

Можно выбрать яркость подсветки дисплея и временной интервал передачи видео с детского блока. Если изображение слишком темное, попробуйте увеличить яркость.

Минимальное значение яркости 1, максимальное - 5. Минимальное время включения подсветки 20 секунд, максимальное - 120 секунд.

- > Нажмите центральную кнопку вверх или вниз для выбора нужного пункта.
- > Нажмите центральную кнопку вправо или влево для изменения яркости или времени подсветки дисплея.
- > Нажмите ОК для подтверждения выбора или Back для возврата в предыдущее меню.



Подсветка дисплея
Яркость
Время (сек)
OK Назад

**МЕНЮ > ЯЗЫК**

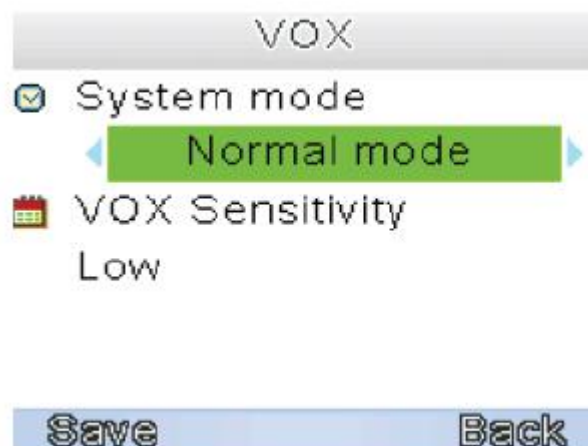
- > Выберите значок Language (Язык) в главном меню.
- > Нажмите ОК для подтверждения.
- > Нажмите центральную кнопку вверх или вниз для выбора языка.
- > Нажмите ОК для подтверждения выбора или Back для возврата в предыдущее меню.



МЕНЮ > VOX

Здесь можно включить или выключить режим VOX (голосовой выключатель) и отрегулировать его чувствительность. Режим VOX отключает дисплей через определенное время при отсутствии звуков для экономии заряда батареи. Чем выше чувствительность функции VOX, тем ниже порог громкости звука, регистрируемого устройством.

- > Выберите значок VOX в главном меню.
- > Нажмите ОК для подтверждения.
- > Нажмите центральную кнопку вправо для выбора режима системы или чувствительности VOX.
- > Нажмите центральную кнопку вверх или вниз для изменения значений.
- > Нажмите ОК для подтверждения выбора или Back для возврата в предыдущее меню.



VOX
Режим системы
Нормальный режим
Чувствительность VOX
Низкая
Сохранить Назад



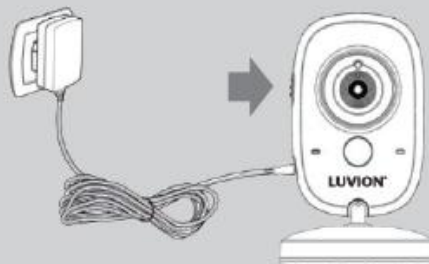
ВИДЕО-НАНЯ.RU
Все покупают видеояни у нас!

СОПРЯЖЕНИЕ

Функция Pairing (Сопряжение) используется для подключения детского блока (камеры) к родительскому блоку (монитору).

1

Включите камеру, удерживая кнопку питания.



2

Нажмите и удерживайте кнопку включения монитора.



3

Нажмите кнопку ОК для перехода к главному меню.



4

Используйте центральную кнопку для выбора меню CAMERA.

Нажмите кнопку ОК для входа в меню CAMERA.



5

Нажмите кнопку ОК для сопряжения с камерой.



6

На экране отобразится "Re-Register the Camera?" (Зарегистрировать камеру повторно?).

Нажмите ОК для подтверждения сопряжения.

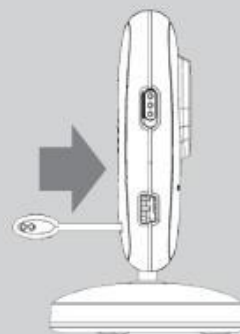


7

На экране отобразится "Please press the Pair key on your baby unit" (Нажмите кнопку Pair на детском блоке).

Для сопряжения с родительским блоком (монитором) однократно нажмите на кнопку сопряжения детского блока (камеры) в течение 10 секунд после нажатия кнопки ОК на родительском блоке

При успешном сопряжении на экране отобразится "Register Successful" (Регистрация прошла успешно).



УСТРАНЕНИЕ НЕИСПРАВНОСТЕЙ

Если при использовании Luvion Easy возникли неисправности, рекомендуется выполнить следующие действия для их устранения:

Неисправность	Способ устранения
Нет видеосигнала от детского блока	<ol style="list-style-type: none"> 1. Проверьте, включено ли питание детского блока. Проверьте, подключен ли адаптер питания, и горит ли индикатор питания зеленым цветом. 2. Проверьте, включен ли родительский блок. 3. Проверьте, находится ли детский блок в зоне действия родительского блока. 4. Проверьте, не работает ли родительский блок в режиме "только звук" (нажмите на кнопку питания для выхода из этого режима). 5. Проверьте, не находится ли родительский блок в режим энергосбережения. Перейдите в меню: menu > power save (меню > режим энергосбережения) и выключите этот режим.
Видеоизображение пропадает/ Постоянный слабый прием сигнала/ Сообщение "Buiten Bereik"	<ol style="list-style-type: none"> 1. Установите детский блок ближе к родительскому блоку. 2. Измените расположение детского блока и/или родительского блока (подальше от стен) для улучшения приема. 3. Выполните сопряжение (повторное соединение) родительского блока с детским блоком (см. раздел "Сопряжение")
Проблемы со звуком	<ol style="list-style-type: none"> 1. Проверьте, не отключена ли громкость звука на родительском блоке. Нажмите на кнопку увеличения громкости на родительском блоке. 2. Проверьте наличие звука в зоне действия микрофона детского блока. 3. Если блок издает громкий, «кричащий» звук, отодвиньте детский и родительский блоки дальше друг от друга.
Видео фрагментируется	<ol style="list-style-type: none"> 1. Видео может становиться фрагментированным вследствие низкой частоты кадров (т.е. 10 вместо 20 кадров в секунду). 2. Установите детский блок ближе к родительскому блоку. 3. Устраните препятствия между детским и родительским блоками.
Батарея родительского блока слишком быстро разряжается	Используйте режим VOX для увеличения срока службы батареи.

ТЕХНИЧЕСКИЕ ХАРАКТЕРИСТИКИ

Общие характеристики	
Диапазон рабочих частот	2400 МГц ~ 2483,5 МГц
Мощность передатчика	Макс. 15 дБм
Чувствительность приема	-90 дБм
Способ передачи	FHSS 16 каналов
Тип модуляции	GSFK
Скорость передачи данных	2 Мб/с
Дальность передачи	300 м (при прямой видимости)

Детский блок (камера)	
Тип датчика изображения	0.3 Мпикс цветной CMOS
Эффективные пиксели	по горизонтали: 220 пкс, по вертикали: 176 пкс
Разрешение/Частота кадров	20 кадров в секунду
Баланс белого	Авто
Объектив	3,15 мм, F 2,8
Угол обзора	70°
ИК Вкл/Выкл	> 15 люкс ВЫКЛ, < 15 люкс ВКЛ
ИК-светодиоды /диапазон ночной видимости	850 нм/5 м
Мощность динамика	Макс. 1,0 Вт
Питание	5 В постоянного тока
Потребление электроэнергии	150 мА (ИК выкл), 400 мА (ИК вкл)
Диапазон рабочих температур	- 10° ~ 45°
Диапазон рабочей влажности	80% относительной влажности
Требования к окружающей среде	Н/П (только для использования в помещении)
Размеры	67 x 106 x 67 мм
Соответствие нормативным требованиям	CE, Rohs и EAC
Материал корпуса камеры	пластик

Родительский блок (монитор)	
Размер ЖКД-дисплея	2" / 5,08 см
Разрешение ЖКД-дисплея	по горизонтали: 220 пкс, по вертикали: 176 пкс
Угол обзора	по горизонтали: 110° по вертикали: 140°
Питание	5 В постоянного тока 500 мА +/- 5 %
Потребление электроэнергии	Макс. 250 мА
Рабочая температура	-10° ~ 45°
Рабочая влажность	0% ~ 85%
Батарея	530 мАч



Данное изделие соответствует основным требованиям и другим применимым положениям директивы 1999/5/ЕС.



Luvion – устройства премиум-класса для ухода за детьми
Посетите наш сайт:
www.Luvion.com

